

ARENA

FORCE



ARENA PolyElast PE обмазочная гидроизоляция (эластичная)

Описание:

Поверхностная обмазочная гидроизоляция (эластичная) на цементной основе **ARENA PolyElast PE** поставляется в виде сухой смеси, в состав которой входят специальные цементы, минеральные и полимерные вещества с выраженными вяжущими свойствами и применяемый в качестве основы мелкофракционный кварцевый песок. После отверждения представляет собой тонкое многослойное эластичное (не менее 2 слоев) водонепроницаемое покрытие.

Предназначение:

Сухая смесь предназначена для гидроизоляции конструкций за счет создания на изолируемой поверхности водонепроницаемых слоев.

Типы обрабатываемых поверхностей:

- бетон
- железобетон
- камень
- кирпич
- металл
- гипсокартон

Преимущества:

- толщина нанесения не менее 2мм
- эффективно работает при прямом давлении воды

- обладает высокой стойкостью к механическим повреждениям
- высокая адгезия и способность воспринимать незначительные деформации изолируемой поверхности
- паропроницаемость
- экономичность
- простота в применении
- обладает высокой стойкостью к воздействию агрессивных сред
- наносится на хорошо увлажненную поверхность ручным и механизированным способом

Технология применения материала:

Очистить изолируемую поверхность от остатков штукатурки, краски и других загрязнений, препятствующих сцеплению гидроизоляционной смеси с основанием. Провести визуальную оценку изолируемого участка и выявить места фильтрации воды. При наличии активных течей устранить их при помощи сухой смеси «**ARENA PlugMix PW**»(гидропробка).

Приготовление растворной смеси:

Готовить такой объем растворной смеси, который можно выработать в течение 60 минут с момента смешивания с водой. Оптимальная температура воды затворения +20 °С. Работы выполнять при температуре не ниже +5 °С. На 1 кг сухой смеси требуется 0,15-0,16 л воды. Сухую смесь следует добавлять в воду. Перемешивание производить низкооборотной дрелью в течение 3 минут, до образования однородной пластичной массы без комков. Выдержать технологическую паузу 3-5 минут и перемешать смесь повторно. Растворную смесь во время использования регулярно перемешивать для сохранения первоначальной консистенции. Повторное добавление воды в растворную смесь не допускается.

Нанесение:

Работы следует выполнять при температуре не ниже +5°С. Готовое покрытие должно иметь толщину не менее 2 мм. Даже если при помощи шпателя и возможно нанести слой толщиной 2 мм, необходимо нанести еще, по

меньшей мере, 1 слой. Направление нанесения слоев должно отличаться, т.е. последующий слой наносится перпендикулярно предыдущему, для герметизации возможных непромазов первого слоя. Растворная смесь наносится ручным или механическим способом. При нанесении механическим способом следует наносить равномерно по всей поверхности в два слоя. Первый слой наносится на влажный бетон, второй - на свежий, но уже схватившийся первый слой. Перед нанесением второго слоя поверхность необходимо увлажнить.

Уход за обработанной поверхностью:

Обработанные поверхности необходимо защитить от механических воздействий и температур ниже +5°С в течение 3-х суток. Следить за тем, чтобы обработанные поверхности оставались влажными в течение 3-х суток. Для этого необходимо увлажнять поверхность 2-3 раза в день.

Примеры применения:

- замена битумной изоляции при обработке монолитных фундаментов, фундаментов ФБС, бетонных колец и других изделий ЖБИ
- гидроизоляция внутреннего основания бассейна с последующим оклеиванием мозаикой, керамической плиткой
- гидроизоляция гипсокартонных стен санузлов, стяжки, при этом результат – водонепроницаемая бетонная поверхность, готовая для дальнейшего декорирования
- гидроизоляция строительных конструкций из бетона, кирпича, камня, гипсокартона и т.д.
- гидроизоляция бассейнов
- гидроизоляция фундамента
- гидроизоляция изделий ЖБИ
- гидроизоляция эксплуатируемой кровли, включая нанесение поверх поврежденного
- защита и гидроизоляция отмостки, включая асфальт
- защита и гидроизоляция декоративных каменных элементов
- защита и гидроизоляция каменных строений
- защита и гидроизоляция тротуарной плитки

Условия хранения:

Хранение допускается при любой влажности и температуре от -60°C до +50°C.

Меры предосторожности:

Следует избегать попадания смеси в глаза и на кожу. Смесь содержит цемент и при взаимодействии с водой дает щелочную реакцию, поэтому при работе необходимо использовать резиновые перчатки и защитные очки. При попадании смеси в глаза следует промыть их водой и обратиться за помощью к врачу.

Гарантии производителя:

Изготовитель гарантирует соответствие смеси требованиям технических условий при соблюдении потребителем правил хранения и указаний настоящей инструкции. Гарантийный срок хранения в таре изготовителя – 18 месяцев со дня изготовления. Допускается использование материалов и по истечению срока годности, при условии проведения предварительных испытаний.

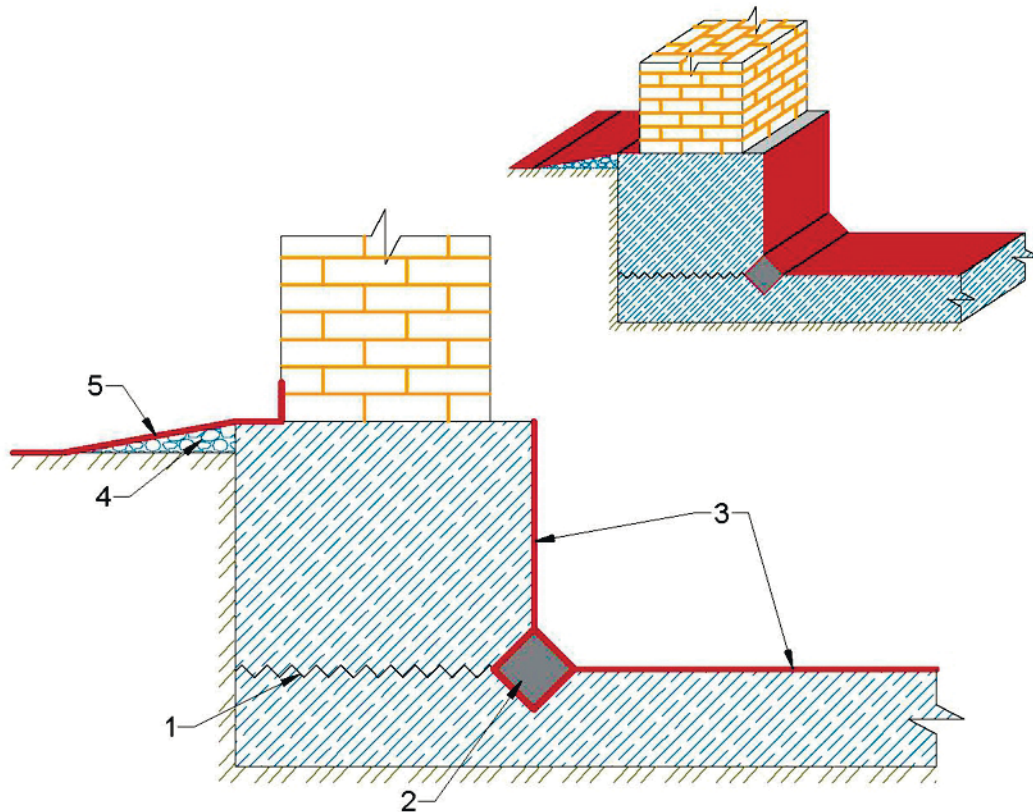
Технические характеристики:

Показатель	Значение
Внешний вид	Сыпучий порошок серого цвета
В/Т	0,16
Водоудерживающая способность, %	95-98
Насыпная плотность, кг/м ³	1250±100
Сроки схватывания, мин начало, не ранее конец, не позднее	60 210
Плотность растворной смеси, кг/м ³	2100±100
Подвижность, Пк	2,0
Прочность при сжатии, МПа, не менее через 24 часа через 28 суток	15,0 45,0
Прочность при изгибе, МПа, не менее через 7 суток через 28 суток	8,0 10,0
Марка по водонепроницаемости, не менее	W18
Марка по морозостойкости, не менее	F400
Прочность сцепления с основанием(адгезия), не менее через 3 суток через 28 суток	1,0 2,5
Расход на 1м ² при толщине слоя 1мм, кг	1,8

*Все изложенные показатели качества и рекомендации верны для температуры окружающей среды +20°C и относительной влажности воздуха 60%. В других условиях технические характеристики материала могут отличаться от указанных.

Перв. примен.

Гидроизоляция фундамента



1. Рабочий шов бетонирования
2. ARENA SeamMaster PT
3. ARENA InMix PN
4. Отмоска
5. ARENA PolyElast PE в 2 слоя между которыми уложена армирующая сетка

- устройство П-образной штрабы размером 25x25мм;
- обработка полости штрабы материалом ARENA InMix PN на два раза;
- герметизация полости штрабы материалом ARENA SeamMaster PT;
- обработка герметизированной полости штрабы и рабочих поверхностей с отступом от кромки штрабы на 50мм в обе стороны материалом ARENA InMix PN на два раза;
- нанесение на отмоску материала Arena PolyElast PE с заходом на стену на два раза, а также с укладкой армирующей сетки между слоями

Подп. и дата

№ дубл.

Взам. инв. №

Подп. и дата

Инв. № подл.

Изм.	Лист	Документ	Подпись	Дата

Узел 7.1 Гидроизоляция фундамента готовой конструкции

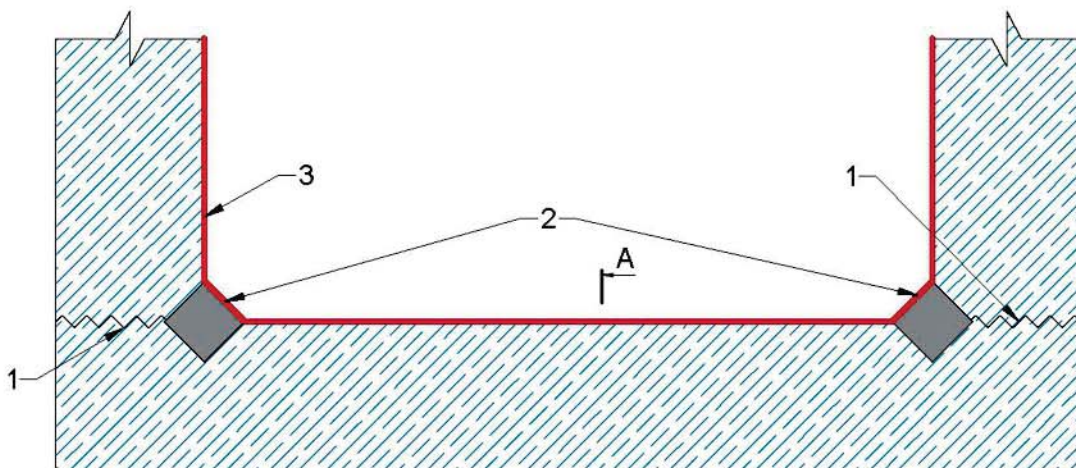
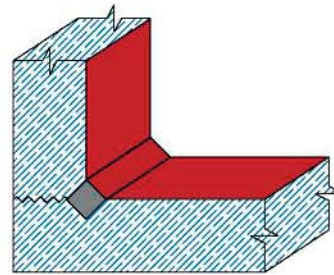
Стадия	Лист	Листов
ТР	10	30
000 "Завод гидроизоляции "ARENA"		

Формат А4

Перв. примен.

Гидроизоляция бассейна

Разрез А-А



1. Рабочий шов бетонирования
2. ARENA RepairMaster R300
3. ARENA InMix

- очистка поверхности от загрязнений;
- устройство П-образной штрабы размером 25x25 мм;
- герметизация полости штрабы материалом ARENA RepairMaster R300;
- нанесение на стены и пол чаши бассейна материала ARENA PolyElast PE на два раза.

Взам. инв. № дубл. Подп. и дата

Подп. и дата

Инв. № подл.

Изм.	Лист	Документ	Подпись	Дата

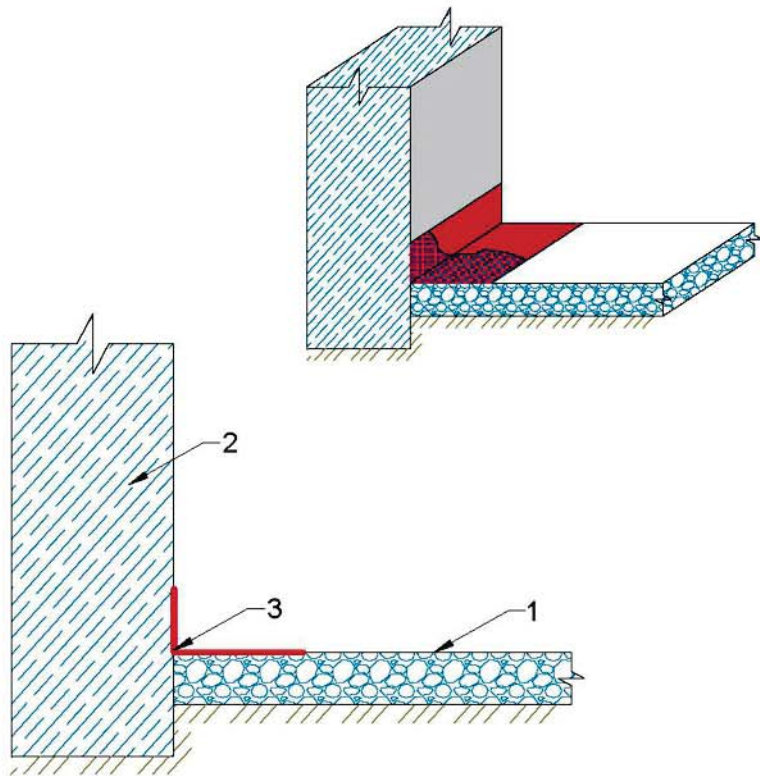
Узел 12. Гидроизоляция бассейна

Стадия	Лист	Листов
ТР	19	30
ООО "Завод гидроизоляции "ARENA"		

Формат А4

Перв. примен.

Гидроизоляция стыка бетон-асфальт



1. Асфальтированное покрытие
2. Бетонная конструкция
3. ARENA PolyElast PE в 2 слоя между которыми уложена армирующая сетка

- очистка поверхности от загрязнений;
- нанесение на асфальт материала ARENA PolyElast PE с заходом на стену на два раза, а также с укладкой армирующей сетки между слоями.

Инв. № подл. Подп. и дата. Взам. инв. № Инв. № дубл. Подп. и дата

Изм.	Лист	Документ	Подпись	Дата

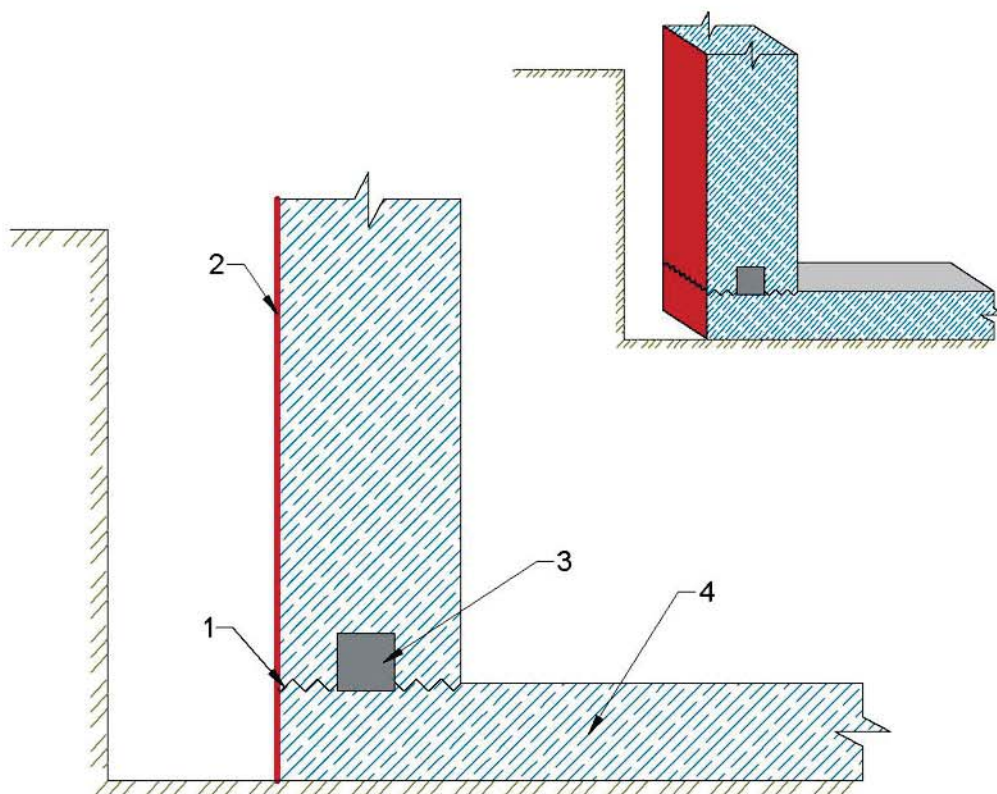
Узел 13. Гидроизоляция стыка бетон-асфальт

Стадия	Лист	Листов
ТР	20	30
000 "Завод гидроизоляции "ARENA"		

Формат А4

Перв. примен.

Гидроизоляция стен подвалов строящейся конструкции



1. Рабочий шов бетонирования
2. ARENA PolyElast PE
3. ARENA DryDeform
4. ARENA BiMix

- использование добавки ARENA BiMix NS/PC (3-6% от вяжущего) при строительстве;
- укладка бетонитового жгута ARENA DryDeform на рабочие швы бетонирования (расстояние от края опалубки не менее 50 мм);
- нанесение на внешнюю поверхность стены материала ARENA PolyElast PE на два раза.

Подп. и дата
Взам. инв. №/Инв. № дубл.
Подп. и дата
Инв. № подл.

Изм.	Лист	Документ	Подпись	Дата

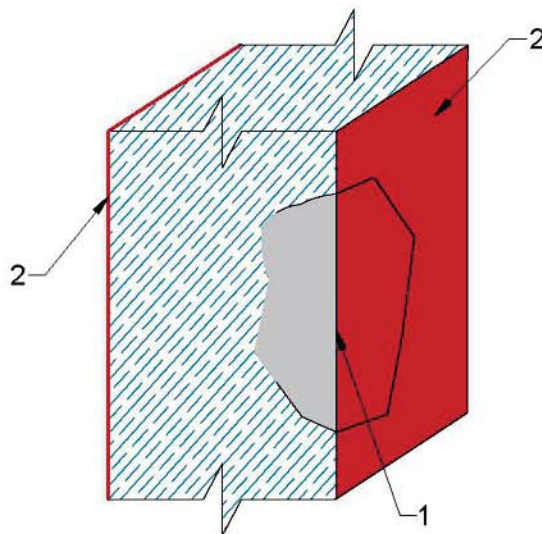
Узел 14. Гидроизоляция стен подвалов строящейся конструкции

Стадия	Лист	Листов
ТР	21	30
ООО "Завод гидроизоляции "ARENA"		

Формат А4

Перв. примен.

Защита эксплуатируемых изделий от циклов попеременного увлажнения и высыхания



1. ARENA RepairMaster R300
2. ARENA PolyElast PE

- очистка поверхностей от различных загрязнений и структурно слабого бетона;
- ремонт изделий при помощи материала ARENA RepairMaster R300;
- нанесение на внешние поверхности изделия материала ARENA PolyElast PE на два раза.

Изм.	Лист	Документ	Подпись	Дата

Утвердил				
Разработал				

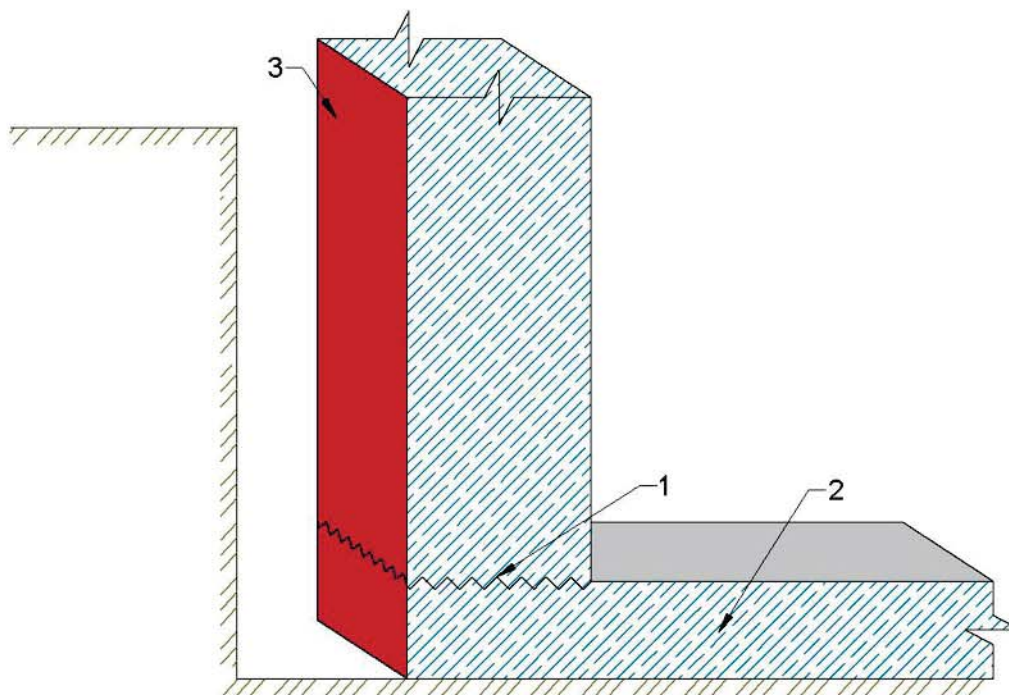
Узел 20.1 Защита эксплуатируемых изделий от циклов попеременного увлажнения и высыхания

Стадия	Лист	Листов
ТР	28	30
ООО "Завод гидроизоляции "ARENA"		

Формат А4

Перв. примен.

Гидроизоляция стен подвалов готовых конструкций



1. Рабочий шов бетонирования
2. Гидротехнический бетон
3. ARENA PolyElast PE

- нанесение на внешнюю поверхность стены материала ARENA PolyElast PE на два раза.

Взам. инв. № Инв. № дубл. № Подп. и дата

Изм.	Лист	Документ	Подпись	Дата
Утвердил				
Разработал				

Узел 21. Гидроизоляция стен подвалов готовой конструкции при возможности раскопки фундамента

Стадия	Лист	Листов
ТР	30	30
ООО "Завод гидроизоляции "ARENA"		

Формат А4